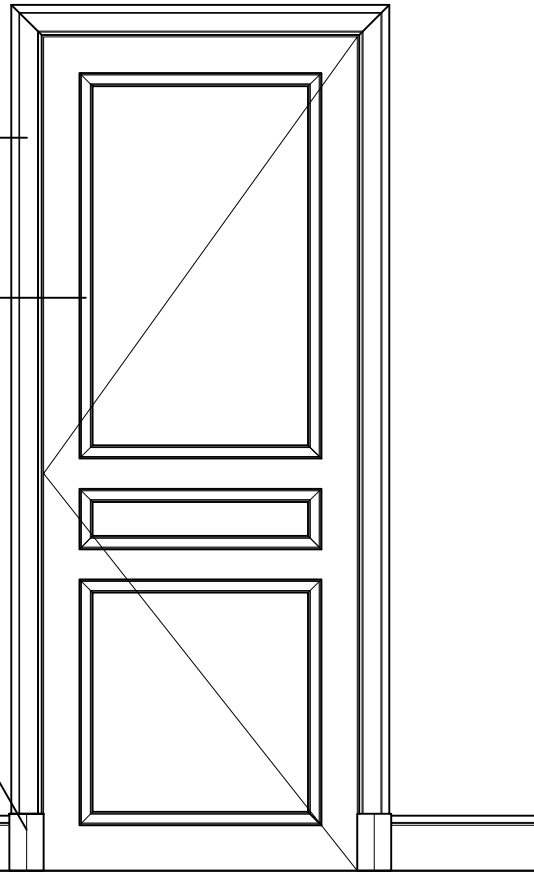


Chambranle  
Guimier 205  
(23x80)

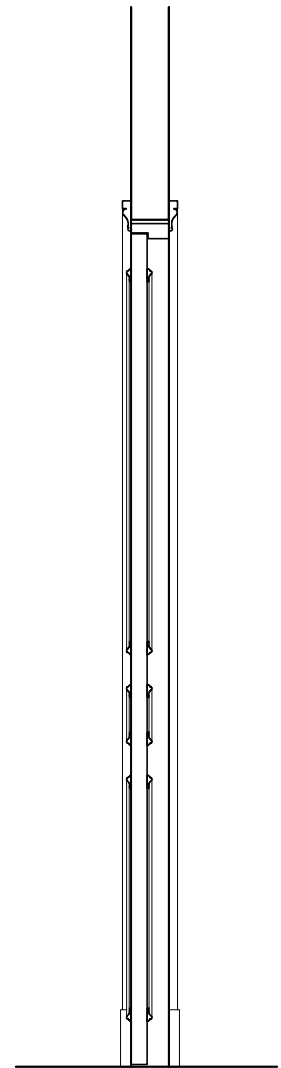
Cadre  
Guimier 292  
(12x35)

Sabot  
Guimier 674  
(28x90)

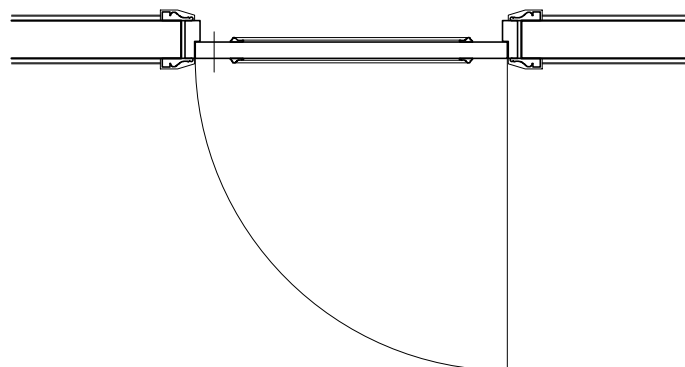
Plinthe  
Guimier 1535  
(14x145)



VUE DE FACE



COUPE



PLAN

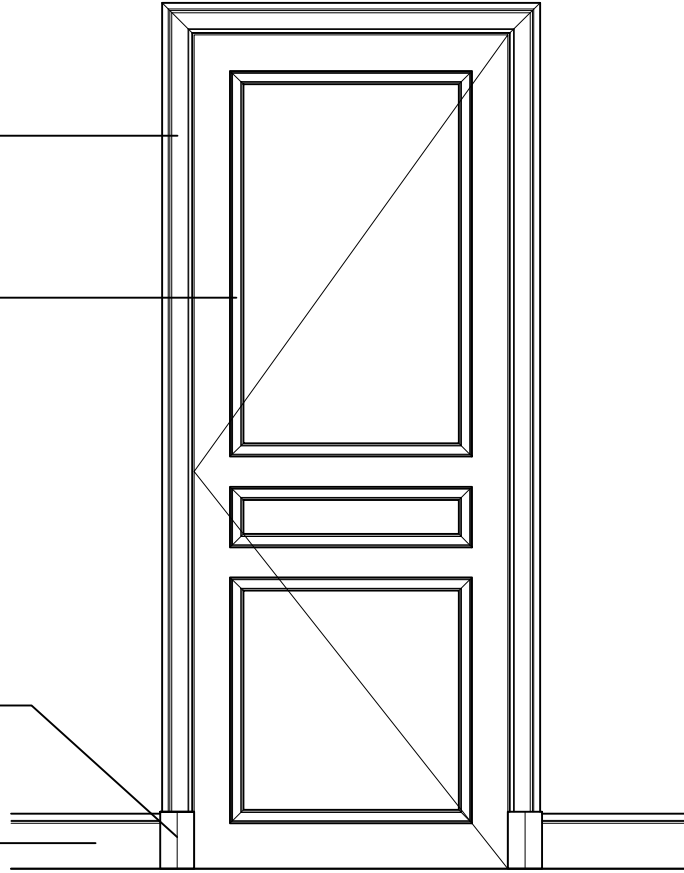
01 - PORTE SIMPLE (Doucines)  
Echelle 1/20

Chambranle  
Guimier 270  
(23x80)

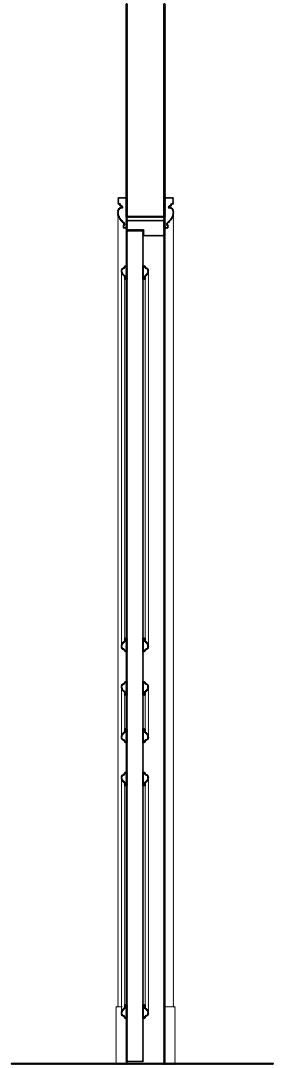
Chambranle  
Guimier 351  
(14x35)

Sabot  
Guimier 674  
(28x90)

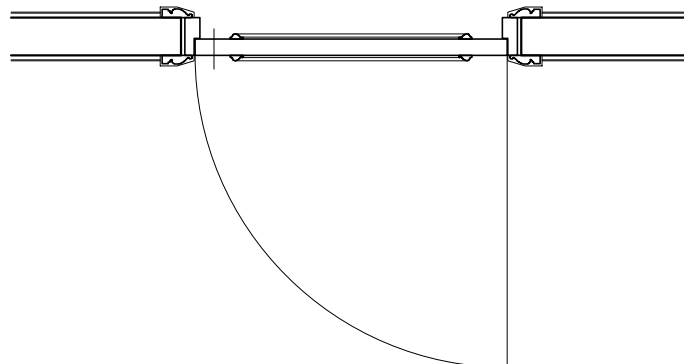
Plinthe  
Guimier 1535  
(14x145)



VUE DE FACE



COUPE



PLAN

02 - PORTE (Boudins)  
Echelle 1/20

Chambranle  
Guimier 270  
(23x80)

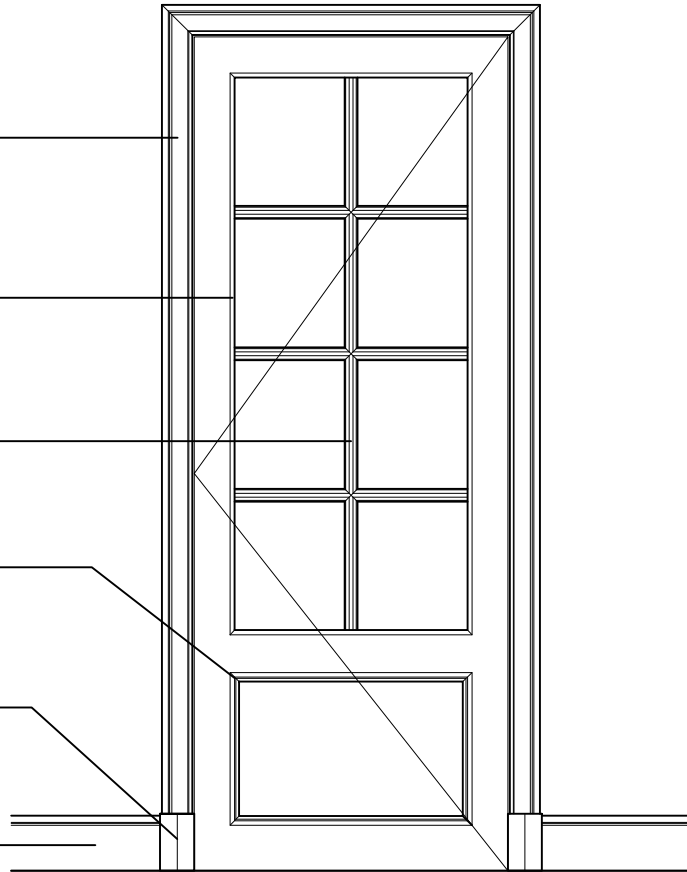
Parclose  
Guimier 74  
(12x28)

Petit bois  
Guimier 850  
(30x34)

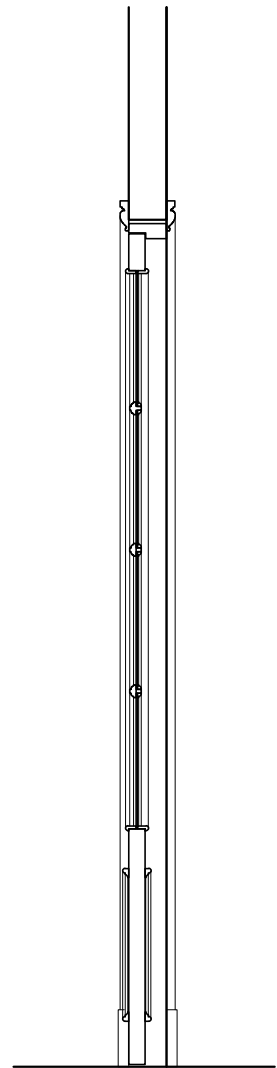
Profil  
Guimier 122  
(16x24)

Sabot  
Guimier 674  
(28x90)

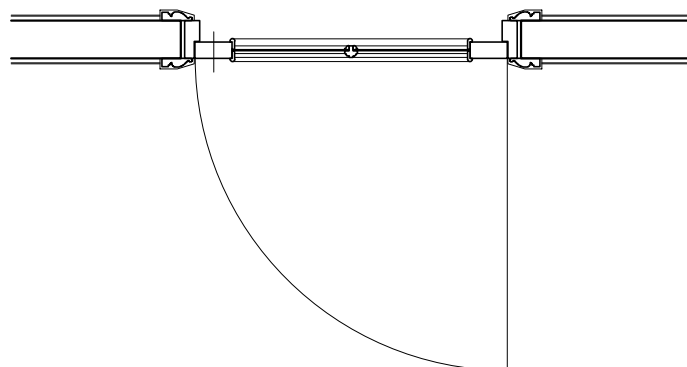
Plinthe  
Guimier 1535  
(14x145)



VUE DE FACE



COUPE



PLAN

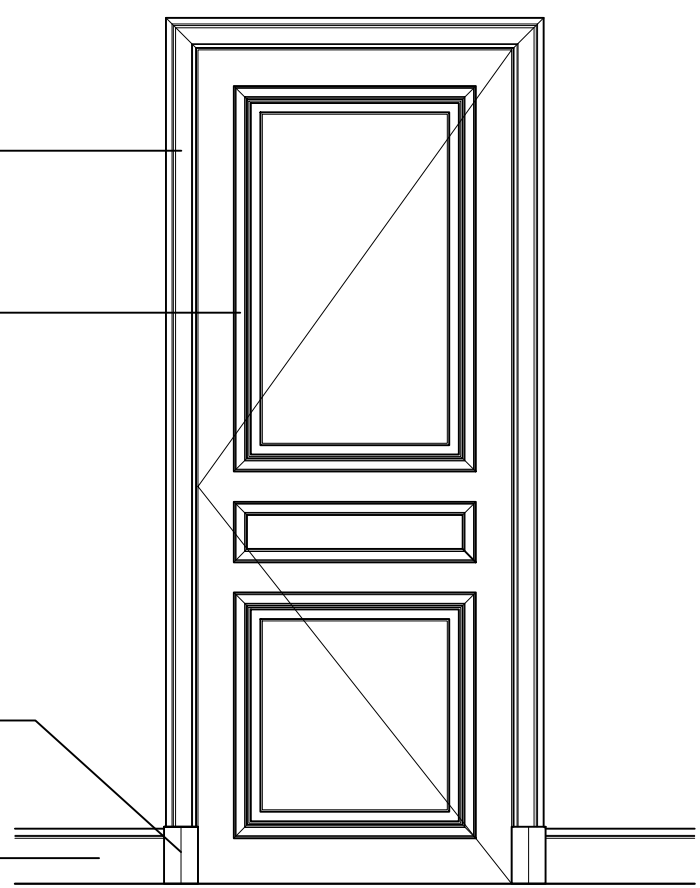
03 - PORTE VITREE (Boudins)  
Echelle 1/20

Chambranle  
Guimier 270  
(23x80)

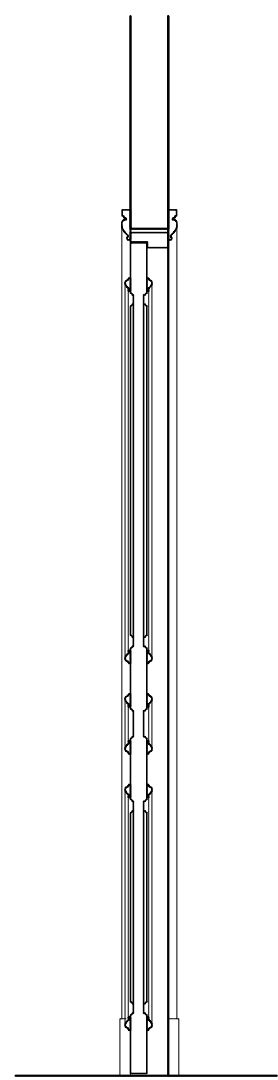
Chambranle  
Guimier 351  
(14x35)

Sabot  
Guimier 674  
(28x90)

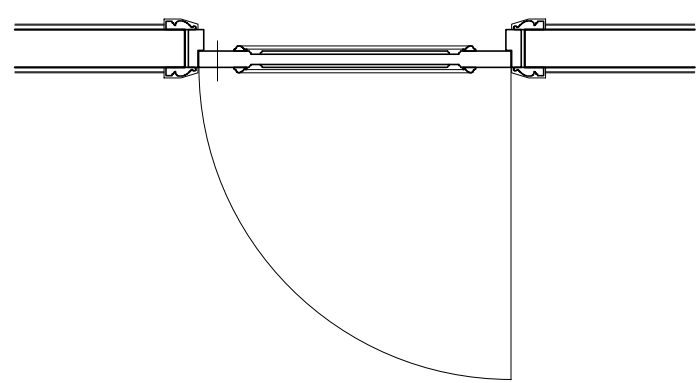
Plinthe  
Guimier 1535  
(14x145)



VUE DE FACE



COUPE



PLAN

04 - PORTE SIMPLE - Façon grand cadre (Boudins)  
Echelle 1/20



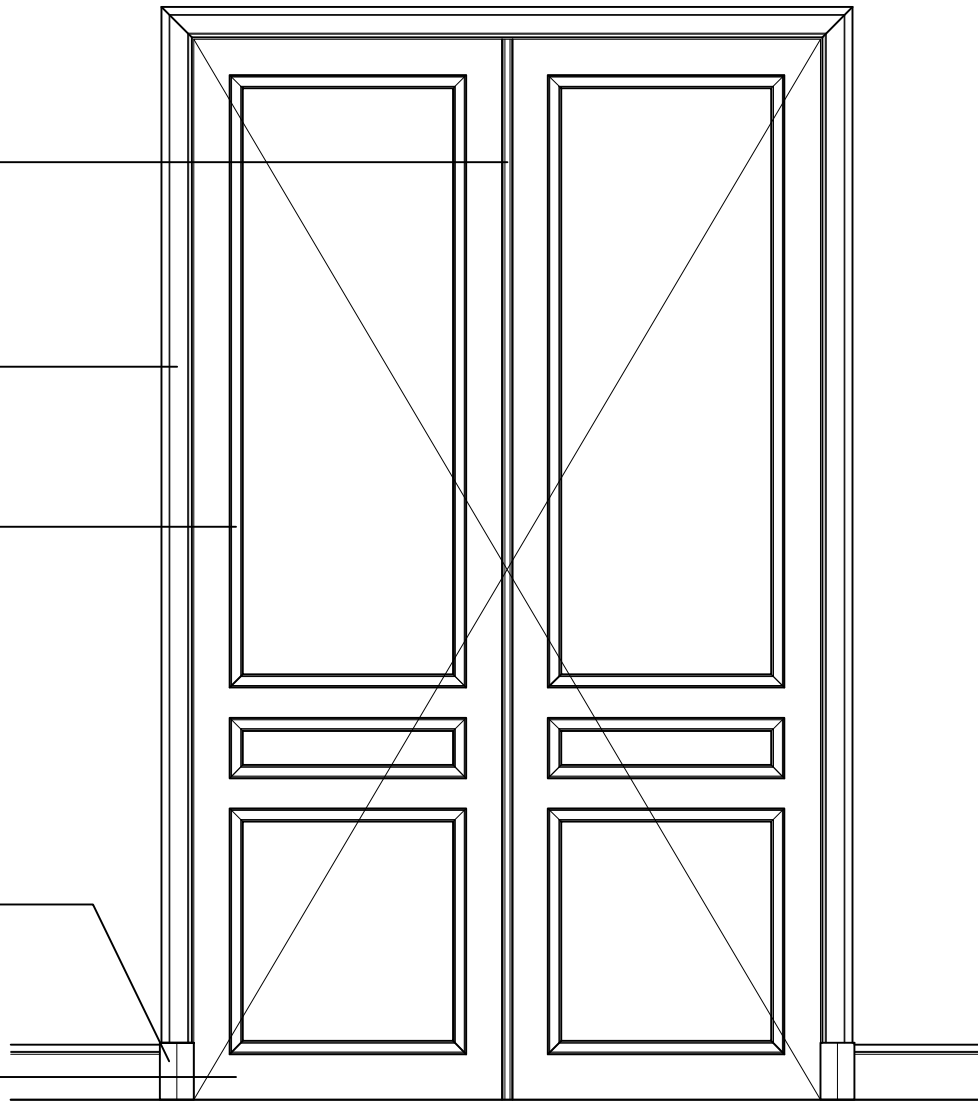
Battement  
Guimier 113  
(10x28)

Chambranle  
Guimier 205  
(23x80)

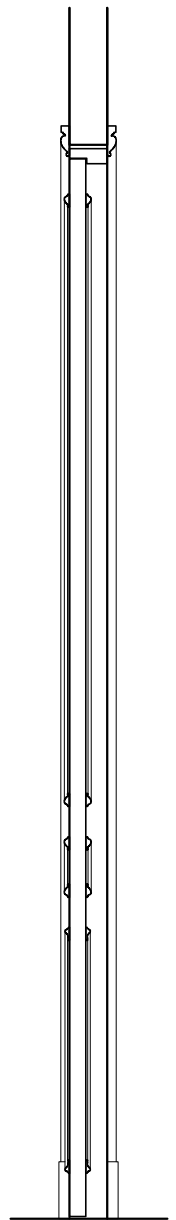
Cadre  
Guimier 292  
(12x35)

Sabot  
Guimier 674  
(28x90)

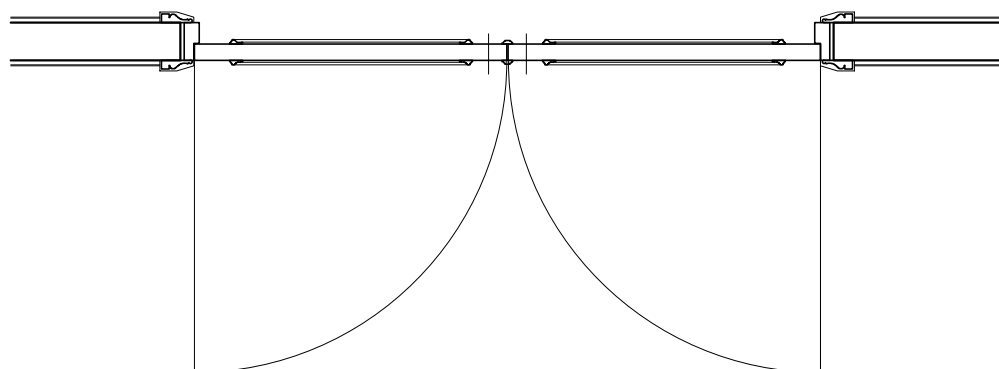
Plinthe  
Guimier 1535  
(14x145)



VUE DE FACE

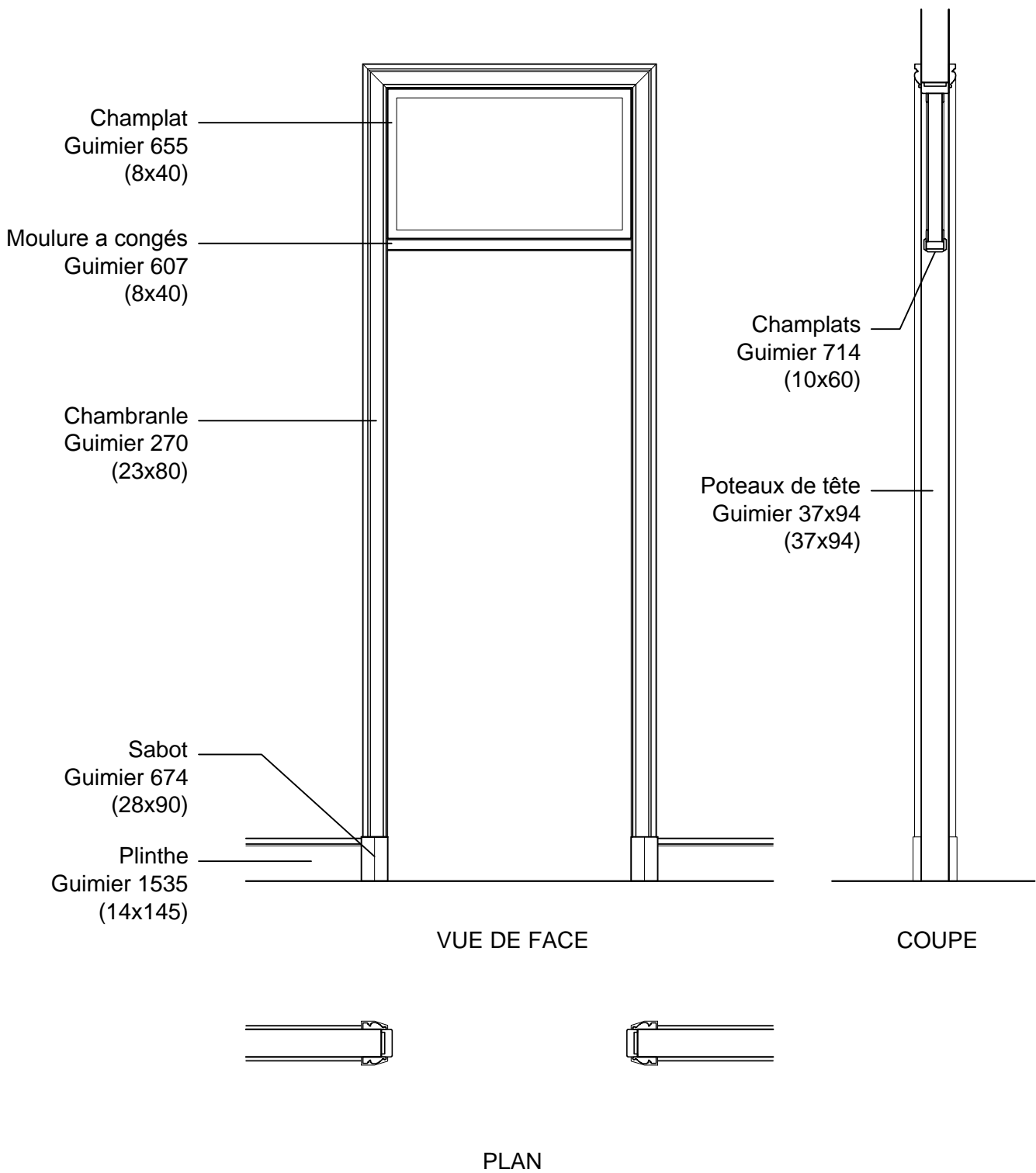


COUPE



PLAN

05 - PORTE DOUBLE (Doucines)  
Echelle 1/20



06 - PASSAGE LIBRE AVEC IMPOSTE (Boudins)  
 Echelle 1/20

Corniche  
Guimier 555  
(22x135)

Moulure flexible  
Guimier 354  
(16x40)

Moulure flexible  
Guimier 354  
(16x40)

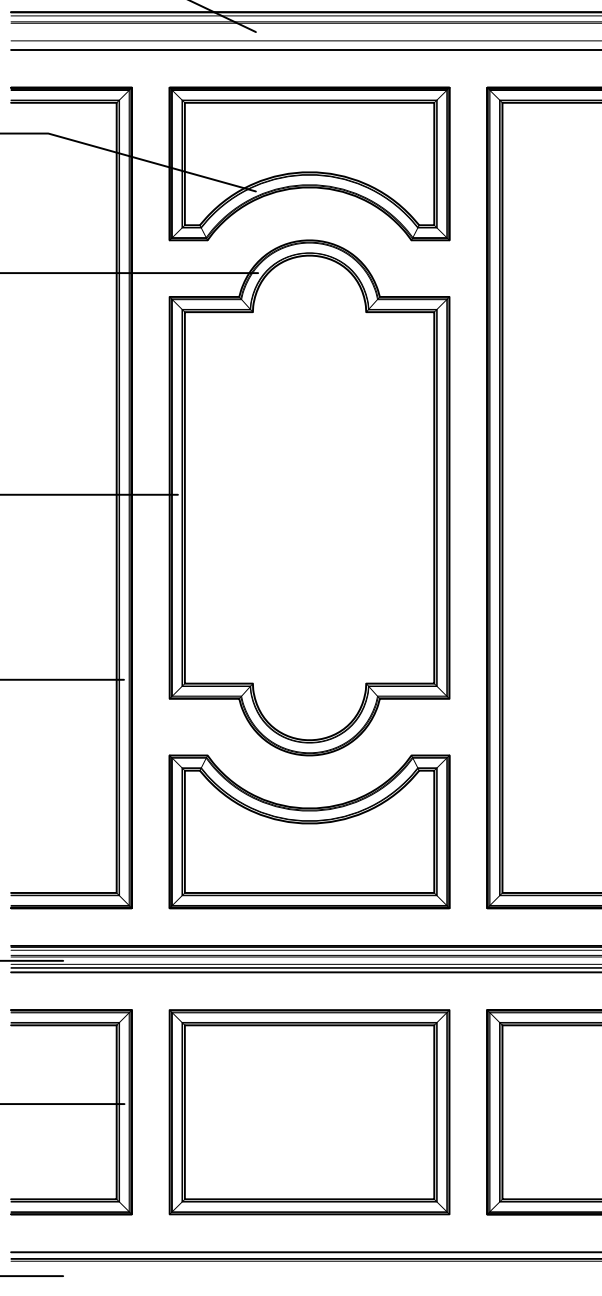
Cadre  
Guimier 354  
(16x40)

Cadre  
Guimier 354  
(16x40)

Cimaise  
Guimier 455  
(18x70)

Cadre  
Guimier 354  
(16x40)

Plinthe  
Guimier 1116  
(14x120)



VUE DE FACE

COUPE



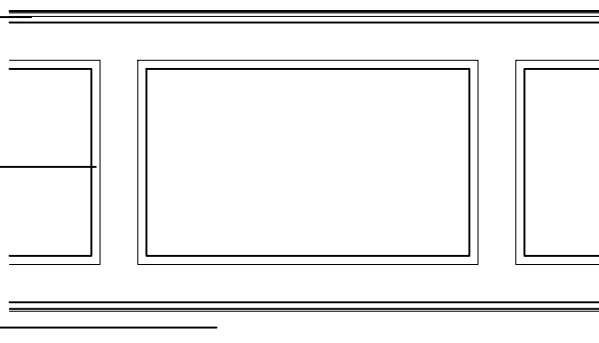
PLAN

07 - PANNEAUTAGE MURAL (Boudins)  
Echelle 1/20

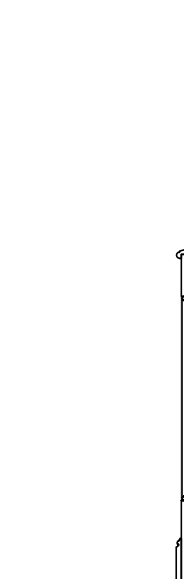
Profil pour lambris  
Guimier 398  
(30x40)

Profil  
Guimier 53  
(14x23)

Plinthe  
Guimier 1116  
(14x120)



VUE DE FACE



COUPE

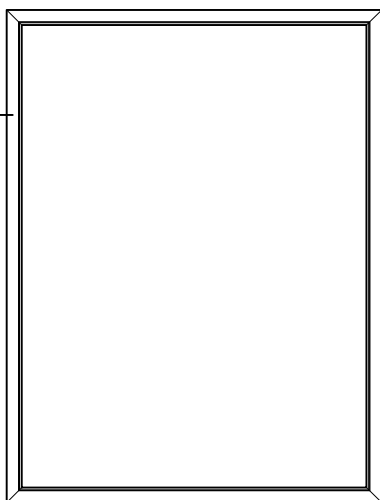


PLAN

08 - SOUBASSEMENT - Façon petit cadre  
Echelle 1/20



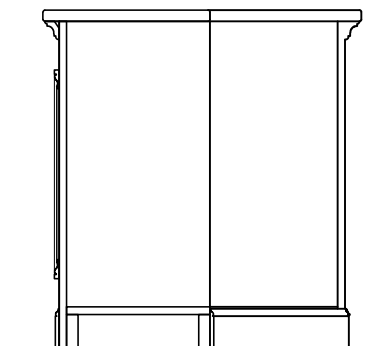
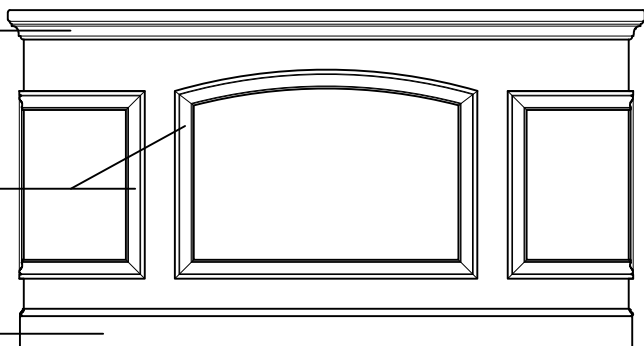
Cadre  
Guimier 762  
(23x40)



Moulure flexible  
Guimier 874  
(15x58)

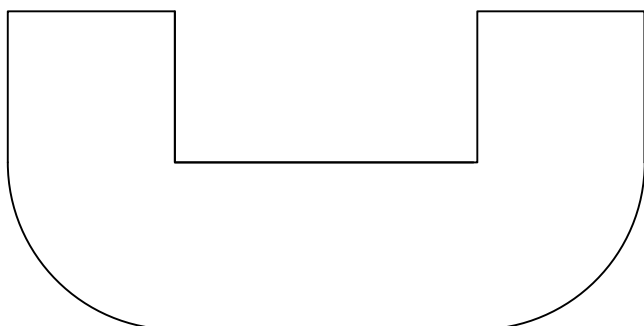
Moulure flexible  
Guimier 170  
(12x50)

Plinthe  
Guimier 1114  
(10x110)



VUE DE FACE

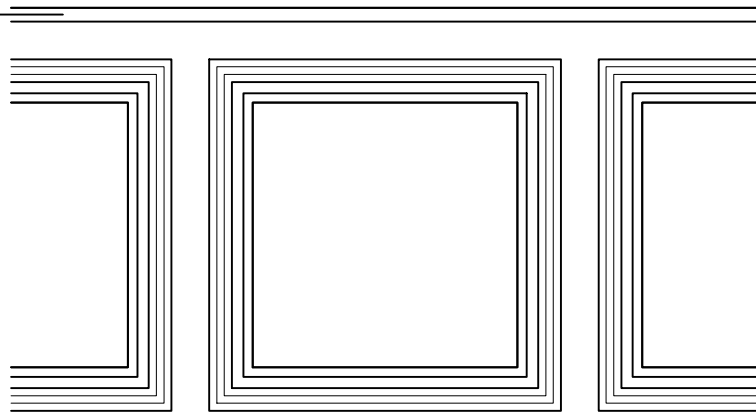
COUPE



PLAN

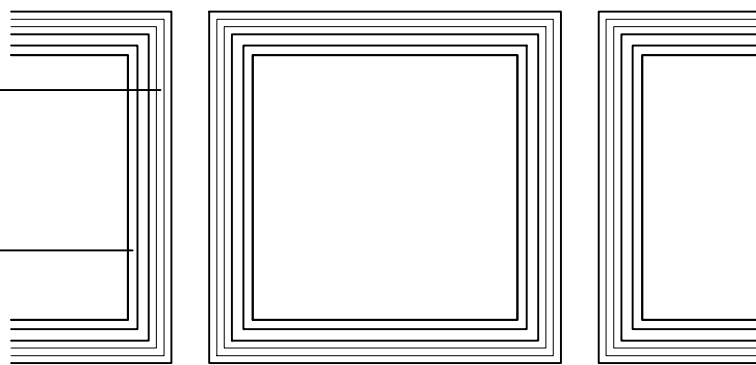
09 - COMPTOIR (Doucines)  
Echelle 1/20

Quart de rond  
Guimier 34  
(36x36)

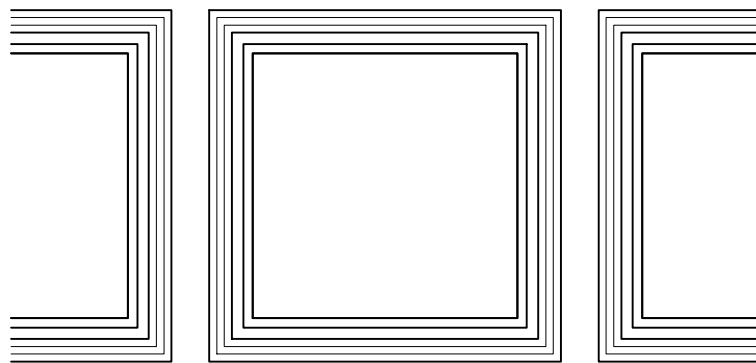


Profil  
Guimier 733  
(18x60)

Champlat  
Guimier 47  
(6x25)

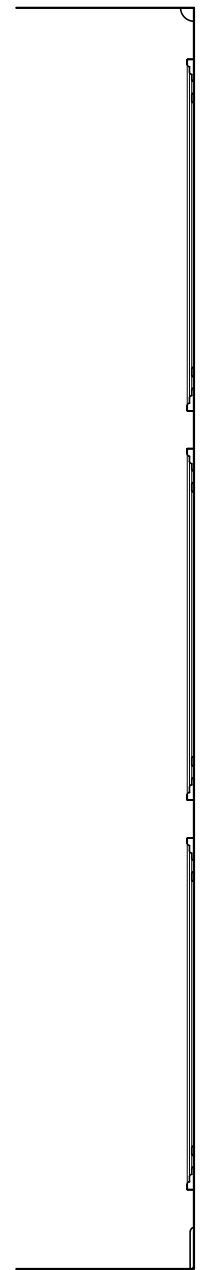


Plinthe  
Guimier 1112  
(9x110)



VUE DE FACE

COUPE



PLAN



10 - PANNEAUTAGE MURAL (Moderne)  
Echelle 1/20

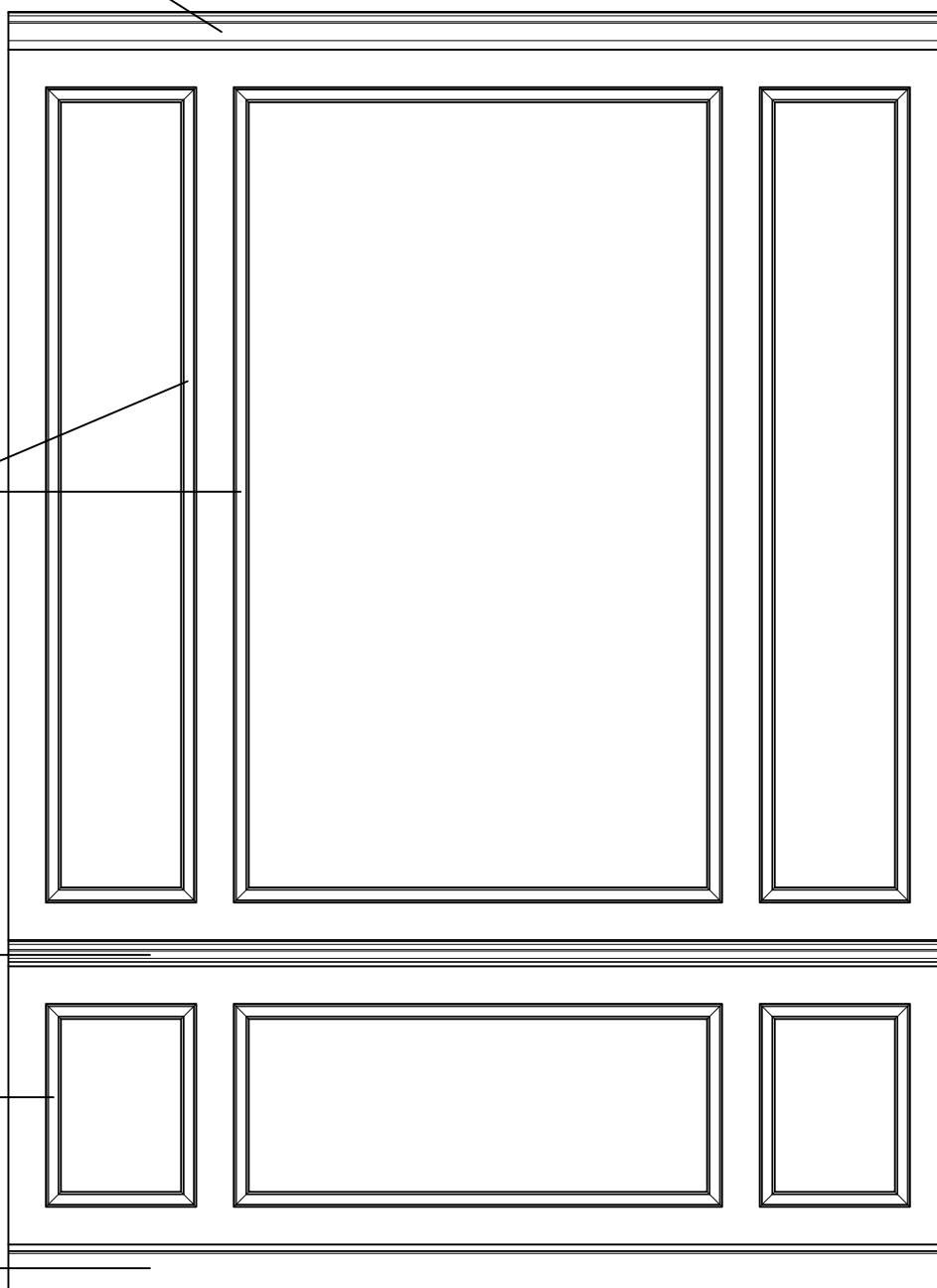
Corniche  
Guimier 555  
(22x135)

Cadre  
Guimier 354  
(16x40)

Cimaise  
Guimier 455  
(18x70)

Cadre  
Guimier 354  
(16x40)

Plinthe  
Guimier 1116  
(14x120)



VUE DE FACE

COUPE



PLAN

11 - PANNEAUTAGE MURAL (Classique)  
Echelle 1/20